

TITAN AF

SIEGENIA®
brings spaces to life

SISTEMA DE HERRAJE MODERNO PARA VENTANAS EN SISTEMAS DE ALUMINIO CANAL 16



Ya sea a través del concepto de diseño del arquitecto o teniendo en cuenta aspectos de seguridad, energía y funcionalidad: TITAN representa lo que nosotros entendemos por confort en la vivienda en todas sus dimensiones.

TITAN AF hace posible incorporar su sistema de herraje en ventanas de aluminio con un canal de herraje de 16 mm, con configuraciones de herraje personalizables, completas y de gran calidad.

El sistema TITAN permite crear ventanas hasta la clase de seguridad de resistencia RC3.



TITAN AF incorpora en toda su gama su sistema COPIVOT, proporciona una funcionalidad máxima en suavidad y autorregulación del sistema, reduciendo cualquier tipo de manipulación forzada, lo cual favorece su rendimiento al aumentar su larga durabilidad en buen estado.

CREMONA

Nuevos estándares de confort y seguridad



Las modernas cremonas TITAN marcan el camino a seguir.

En combinación con el bulón seta confort de TITAN, son la clave para un elevado y duradero confort de uso y una consecuente protección anti-elevación, pero también para una eficiencia claramente mayor, ya que todas las piezas se pueden atornillar automáticamente y de forma perfecta gracias a su dispositivo de apriete insensible a las tolerancias, quedando fijadas con precisión a largo plazo.

El punto de acople a presión con dentado fino hace más fácil el acoplamiento y minimiza la pérdida de recorrido. Para ello, tan solo se necesita un tornillo por punto de acople.

COPIVOT

Bulón seta confort TITAN



Compensación automática de las tolerancias.

- Regulación en altura progresiva: compensa automáticamente las tolerancias de la cámara y las variaciones de las condiciones en el marco, tales como las oscilaciones de temperatura, y minimiza los trabajos de ajuste.
- Máximo confort de uso gracias a un sistema de cierre siempre bien ajustado, de funcionamiento suave y duradero.
- Estructura del sistema efectiva con el bulón seta confort de TITAN: menos piezas y menor tiempo de almacenamiento para soluciones hasta RC2 y superiores.
- Posibilidad de una elevada protección anti-efracción.

ANGULOS REENVIO

Una pieza – Muchas ventajas

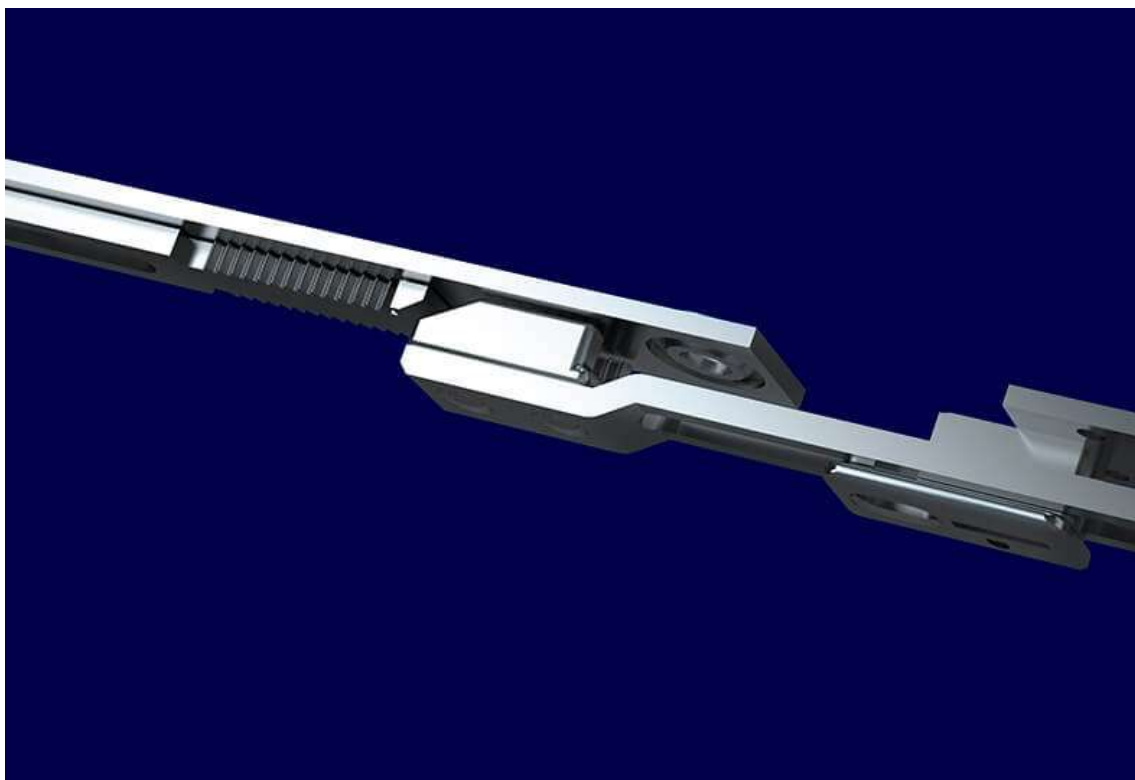


El ángulo de reenvío AF se puede utilizar en todos los tamaños de hoja y reúne al mismo tiempo varias funciones en una sola pieza, garantizando así un elevado confort de uso, con un tiempo de almacenamiento mínimo. La apertura, el abatimiento y el cierre son especialmente suaves, porque la hoja se eleva y se frena con mucha antelación, para deslizarse suavemente por el marco de forma permanente.

- Cierre abatible
- Cierre
- Elevador de hoja

ACOPLAMIENTOS

Cremallera con puntos de acople a presión

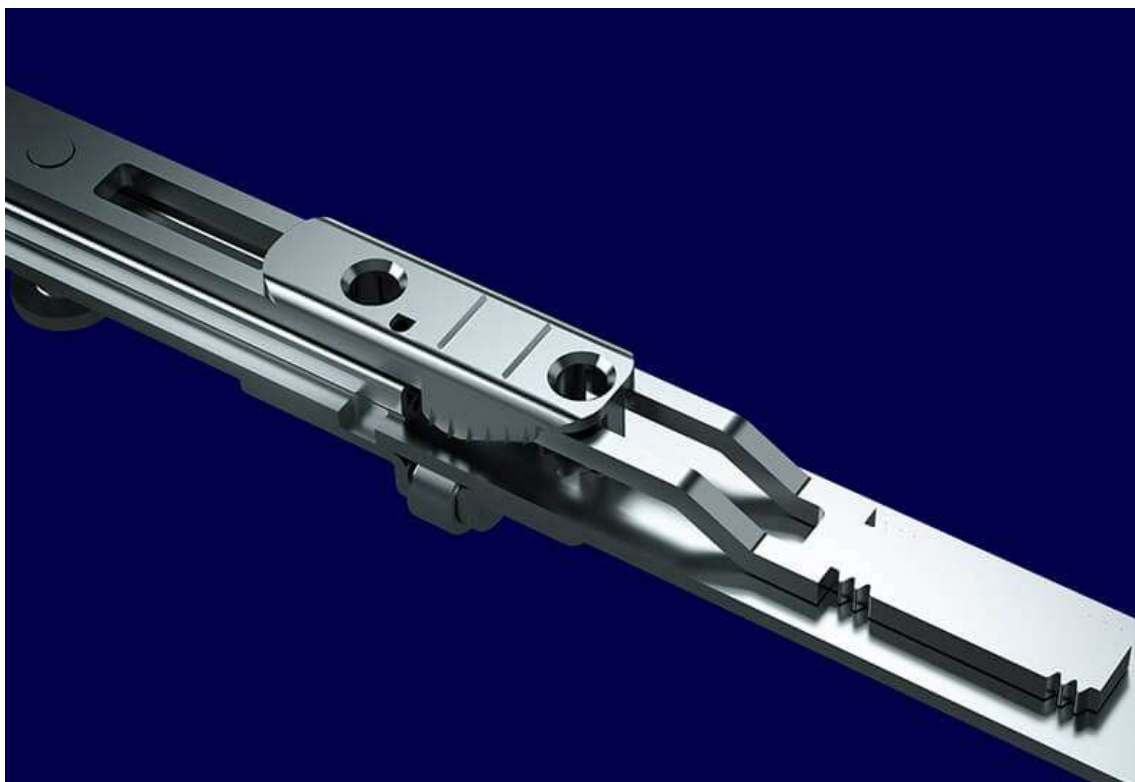


Dentado fino de alta precisión.

Reduce el tiempo de montaje, posibilitando una unión de piezas especialmente fácil y segura con menos "holgura" y menor pérdida de recorrido. Se pueden realizar versiones con RC1 y RC2 sin operaciones adicionales de recorte.

FIJACION

Sujeción precisa y eficiente



Insensible a las tolerancias y atornillable de forma automática.

Gracias a la fijación segura de todas las piezas es posible automatizar el atornillado sin problemas. Esto garantiza el asiento fijo y duradero de los herrajes.

COMPÁS

Recupera mejor y frena suavemente



Todo ventajas:

- Un menor espesor del conjunto del compás permite tolerancias mayores.
- Recorrido del compás óptimo para cerrar sin esfuerzo también las hojas anchas.
- Más capacidad de carga y mayor confort con un desgaste mínimo: deslizador plástico de alta calidad y casquillo de freno de serie para un deslizamiento suave en la posición abatible.
- Seguro antigolpes integrado en la posición abatible, que al mismo tiempo amortigua el cierre.
- El bloqueo en la posición abatible impide un uso incorrecto.

ELEVADOR DE HOJA

Rodillo elevador de hoja

Neutraliza casi por completo la fuerza de la gravedad



El elevador de hoja amortigua el cierre de la hoja y la eleva ligeramente al cerrarla. Así se consigue que las hojas anchas, que con el paso del tiempo sufren un ligero descenso, se deslicen por el marco de forma todavía suave y segura después de muchos años, para de este modo poder disfrutar de un elevado y duradero confort de uso, con una seguridad funcional máxima.

- Utilizable en todas las ventanas imaginables, también en ventanas de arco rebajado y ventanas inclinadas o en inversoras.
- No es necesaria ninguna pieza de marco adicional: el resbalón queda integrado en el cerradero de basculamiento inferior montado.

ANTI-FALSA MANIOBRA

Protección contra fallos involuntarios



El sistema ANTI-falsa maniobra favorece:

- Posición abatible y practicable asegurada con elevada seguridad funcional y efecto inmediato.
- Variantes de productos a medida, disponibles para todos los tamaños y formas de ventanas.
- No se requieren herramientas.
- Funcionalidad completa en secciones de cámara grandes.
- Posibilidad de instalación a posteriori en ventanas ya montadas.

CLIP DE RETENCIÓN

Sujeción contra aperturas repentinas de balconeras



- Mantiene la balconera en la posición de cierre al cerrarla.
- Protege contra un cierre y una apertura repentina en caso de corriente de aire y cuida el material.
- Menor tiempo de montaje y de almacenamiento: cerradero estándar como pieza de marco.
- La variante estándar ya cuenta con una pieza de retención especialmente resistente al desgaste, con curva de entrada optimizada y fuerza de retención ajustable.
- Variante confort con una función de desbloqueo en posición abatible para un abatimiento muy suave.
- Utilizable para anchos de canal de herraje de 1401 - 3000 mm.